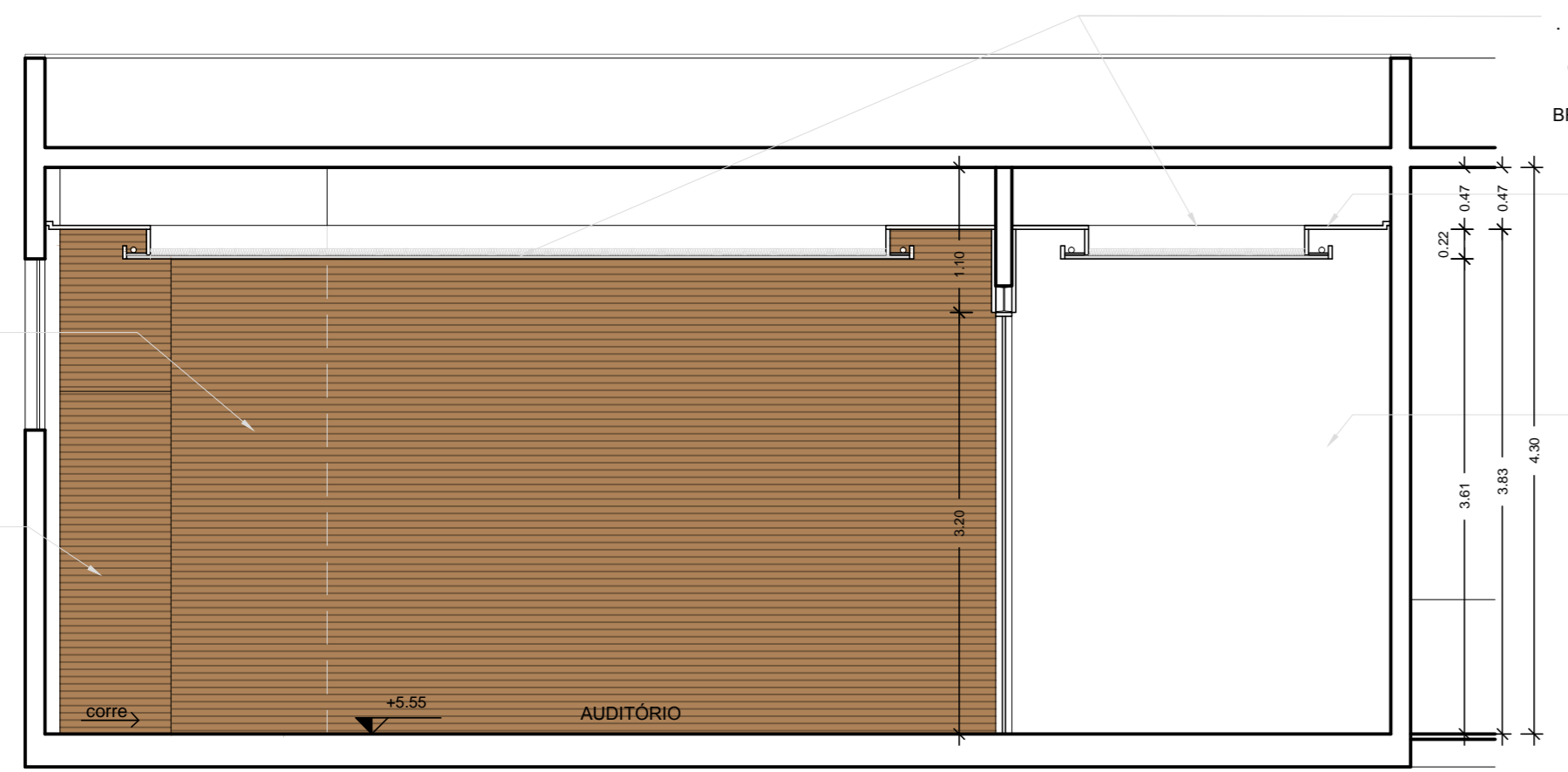


RÉGUAS EM MADEIRA 5 X 2 cm COM FRESTA DE 3 mm E COLCHÃO DE LÃ DE ROCHA PSE 32 DE 2", REVESTIDO COM VÉU DE VIDRO PRETO EM UMA DAS FACES

PORTA E BANDEIRA FIXA COM REGUADO DE MADEIRA



CORTE AA'  
ESCALA 1/50

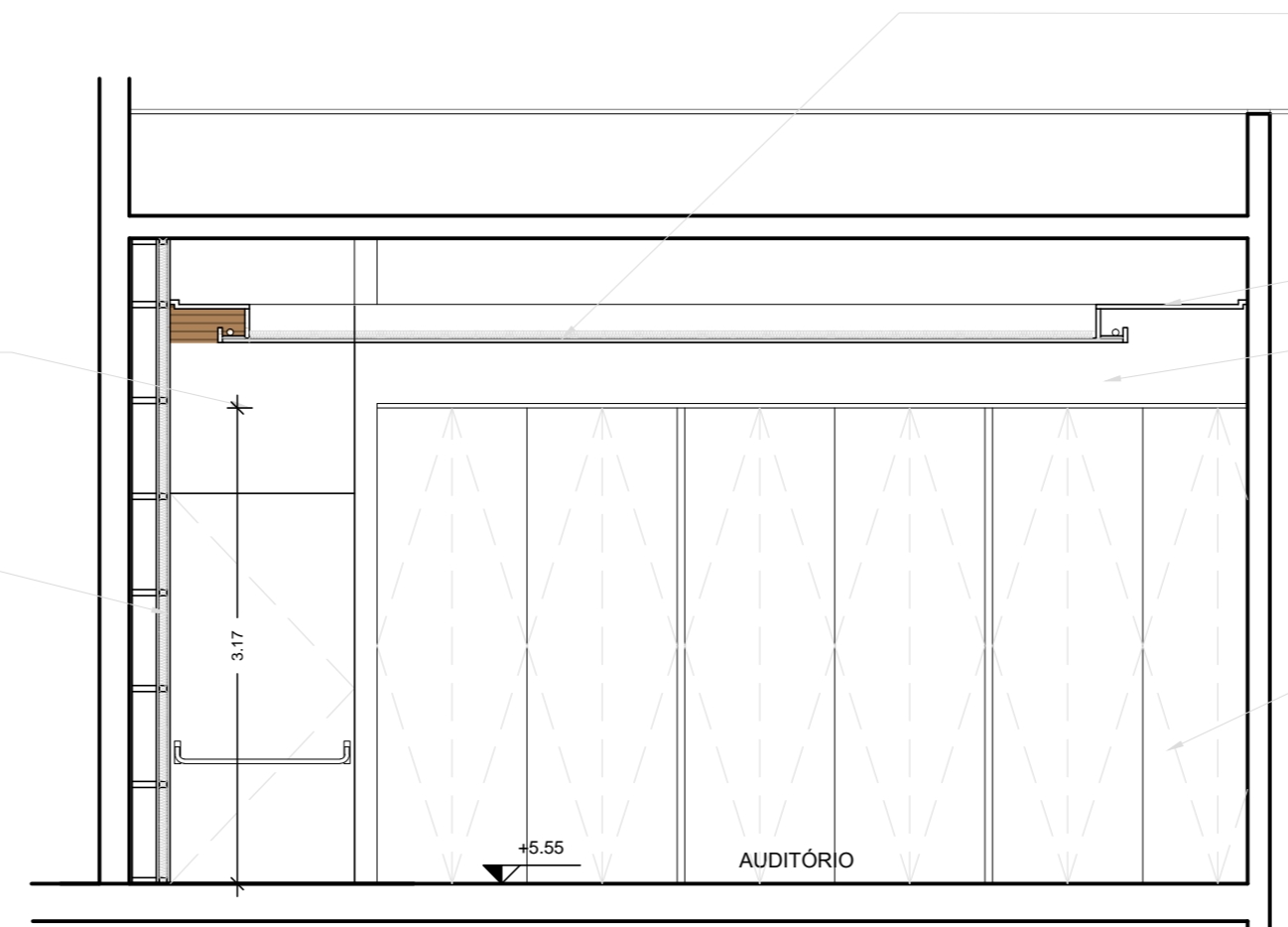
FORRO DE GESSO ACARTONADO, EM CHAPA COM ABERTURAS DE CIRCULARES, REF CLEANEO 12/25, OU SIMILAR. PINTADO NA COR BRANCO NEVE E RECHEIO DE LÃ DE ROCHA, PSE 32 DE 2".

FORRO DE GESSO ACARTONADO LISO

ALVENARIA EMASSADA E PINTADA

PORTA E BANDEIRA FIXA COM REGUADO DE MADEIRA E RECHEIO DE ESPUMA ACUSTICA SONEX ILLTEC PERFILADO

RÉGUAS EM MADEIRA 5 X 2 cm COM FRESTA DE 3 mm E COLCHÃO DE LÃ DE ROCHA PSE 32 DE 2", REVESTIDO COM VÉU DE VIDRO PRETO EM UMA DAS FACES



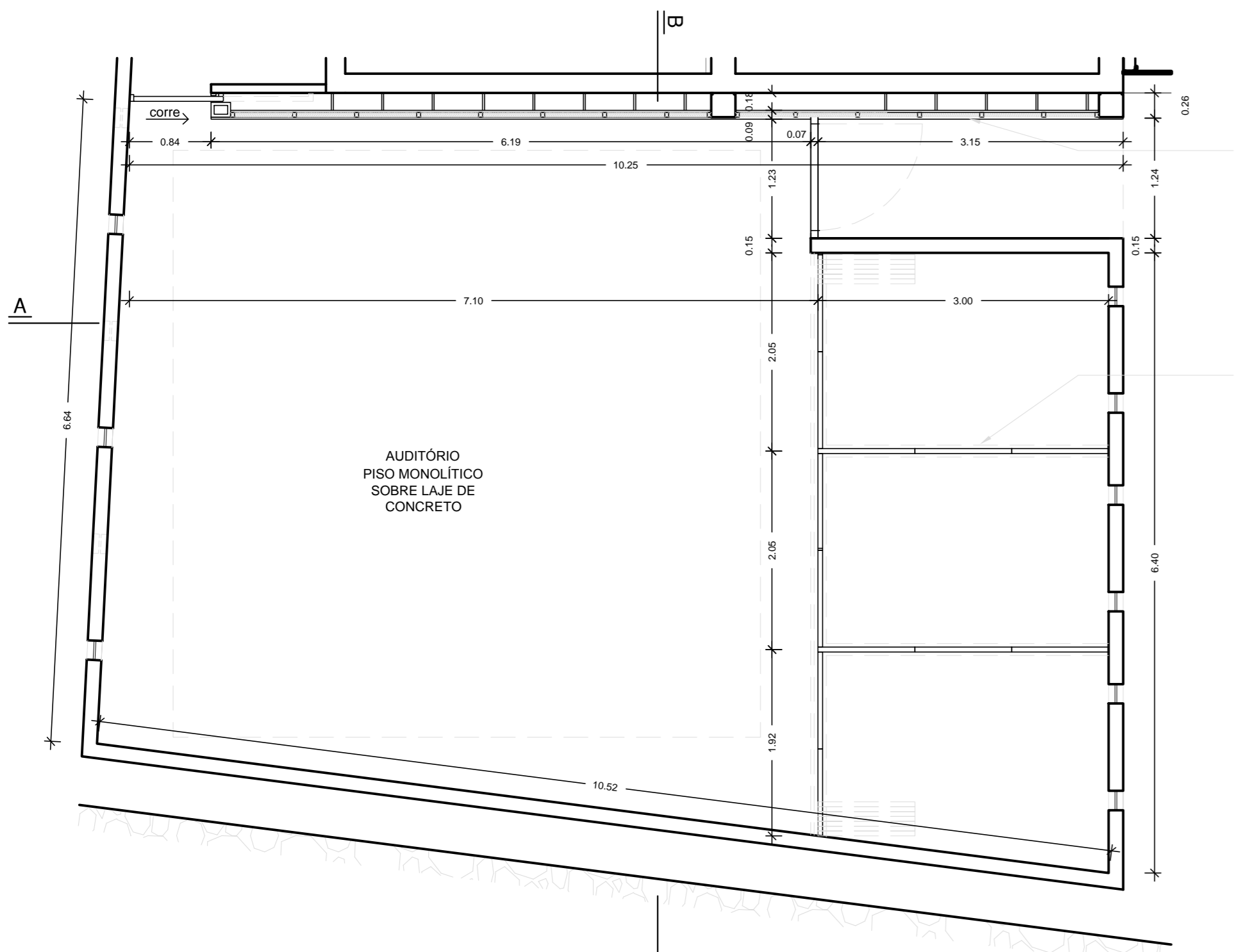
CORTE BB'  
ESCALA 1/50

FORRO DE GESSO ACARTONADO, EM CHAPA COM ABERTURAS DE CIRCULARES, REF CLEANEO 12/25, OU SIMILAR. PINTADO NA COR BRANCO NEVE E RECHEIO DE LÃ DE ROCHA, PSE 32 DE 2".

FORRO DE GESSO ACARTONADO LISO

PAREDE DE GESSO EMASSADA E PINTADA

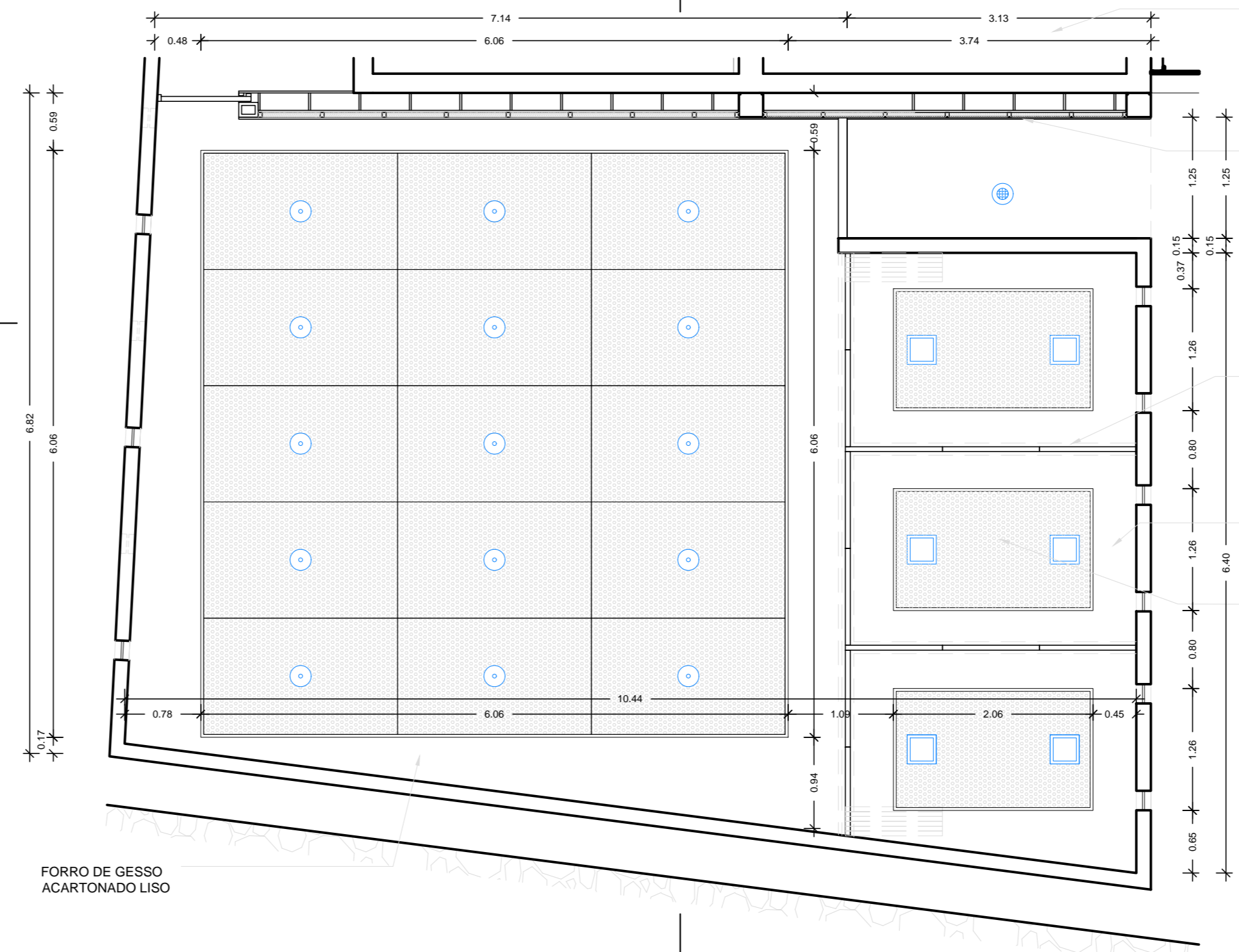
PAINEL REFRÁTIL ARTICULADO DA DIMOPLAC, OU SIMILAR, REVESTIMENTO EM MDF COM ACABAMENTO EM NOVA IMBUÍJA



PLANTA BAIXA  
ESCALA 1/50

RÉGUAS EM MADEIRA 5 X 2 cm COM FRESTA DE 3 mm E COLCHÃO DE LÃ DE ROCHA PSE 32 DE 2", REVESTIDO COM VÉU DE VIDRO PRETO EM UMA DAS FACES

PAINEL REFRÁTIL ARTICULADO DA DIMOPLAC, OU SIMILAR



PLANTA DE FORRO  
ESCALA 1/50

FORRO DE GESSO ACARTONADO LISO

RÉGUAS EM MADEIRA 5 X 2 cm COM FRESTA DE 3 mm E COLCHÃO DE LÃ DE ROCHA PSE 32 DE 2", REVESTIDO COM VÉU DE VIDRO PRETO EM UMA DAS FACES

PAINEL REFRÁTIL ARTICULADO DA DIMOPLAC, OU SIMILAR, REVESTIMENTO EM MDF COM ACABAMENTO EM NOVA IMBUÍJA

FORRO DE GESSO ACARTONADO LISO

FORRO DE GESSO ACARTONADO, EM CHAPA COM ABERTURAS DE CIRCULARES, REF CLEANEO 12/25, OU SIMILAR. PINTADO NA COR BRANCO NEVE E RECHEIO DE LÃ DE ROCHA, PSE 32 DE 2".



Ministério da Cultura

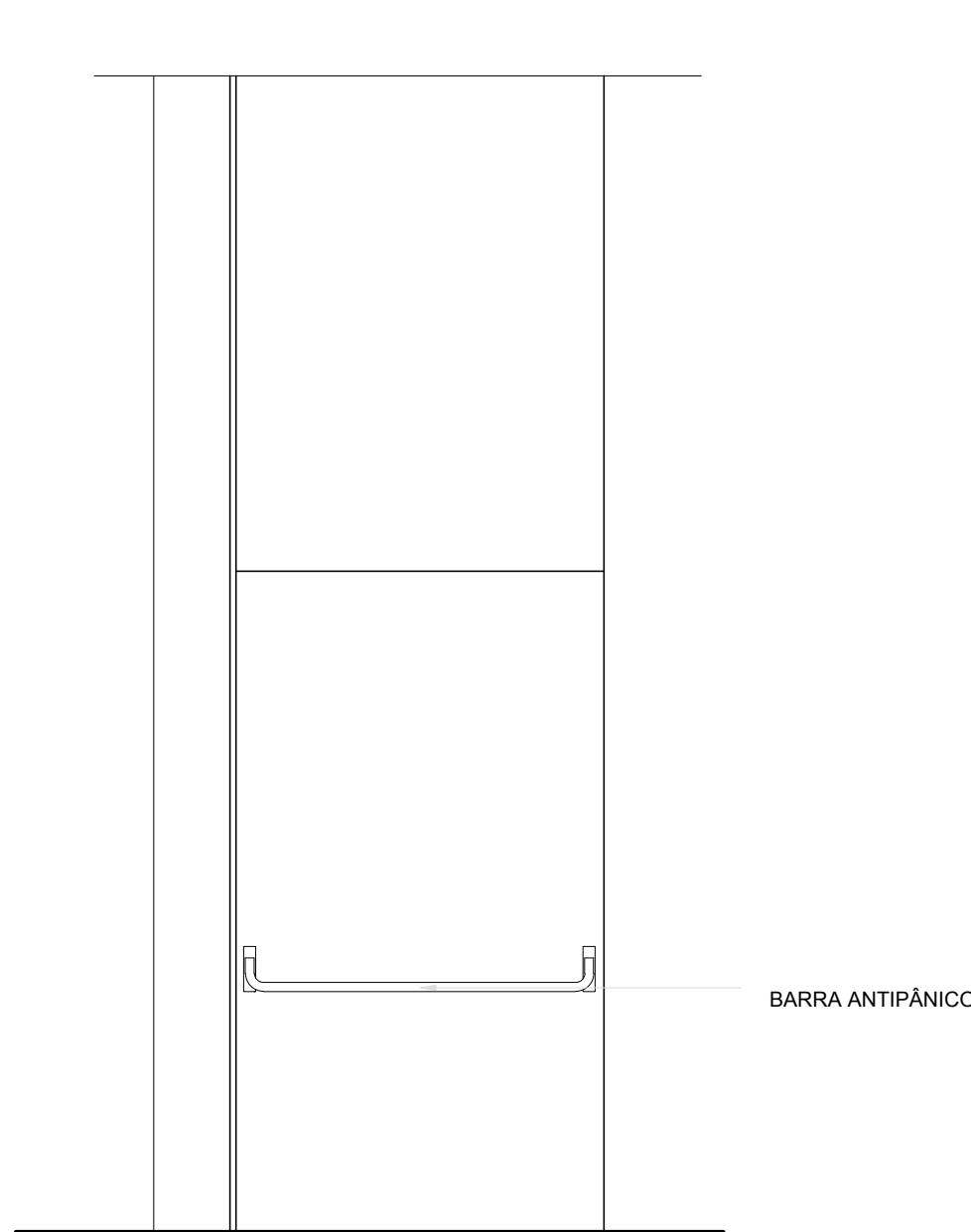


projeto	REFORMA DO IMÓVEL DA RUA DA ESTRELA Nº585 - PÓLO TECNOLÓGICO		
	ETAPA 03 - PROJETO DE ARQUITETÔNICO DE REFORMA E REABILITAÇÃO		
local	RUA DA ESTRELA, Nº 585 - CENTRO SÃO LUÍS - MARANHÃO	responsáveis técnicos	FELIPE CAMPELO ARQUITETO   CAU: A9038-7
assunto	PROJETO ACÚSTICO DO AUDITÓRIO PLANTAS E CORTES		LUIS MORIEL ARQUITETO   CAU: A20986-4
data	set-16	escalas	1   50
		colaboração	VERA C. FREIRE ARQUITETA   CAU: A28205-7
			RONALDO L'AMOUR ARQUITETO   CAU: A11692-0

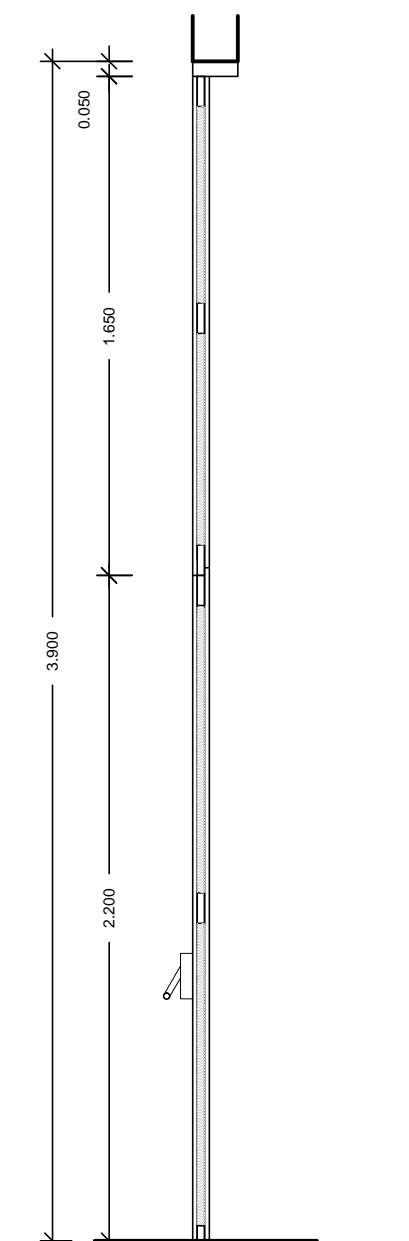
AC 01/02

nome arquivo  
Polo tecnológico - acústica 1.dwg

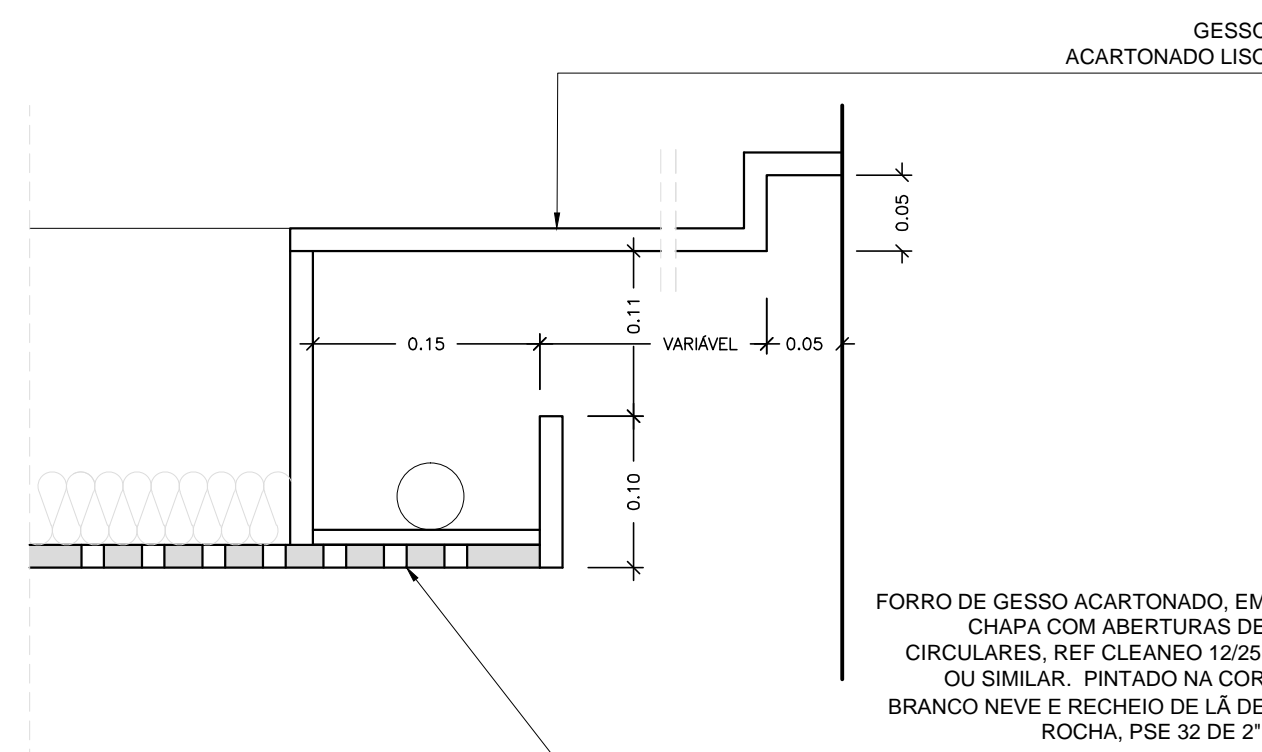




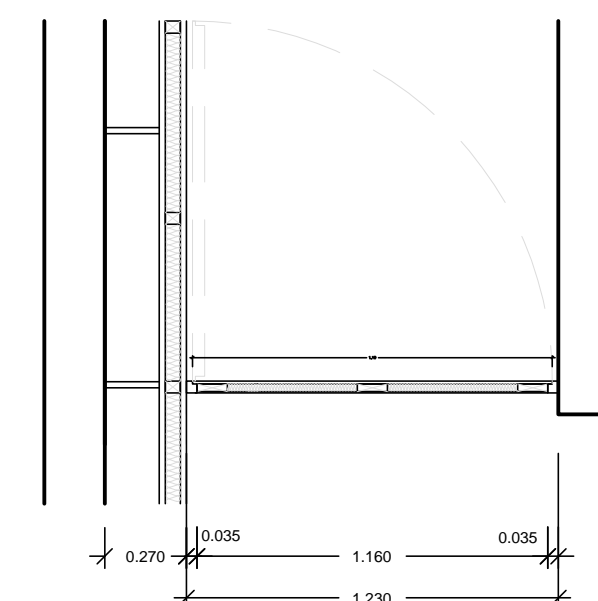
DET 01 - VISTA FRONTAL  
ESCALA 1/25



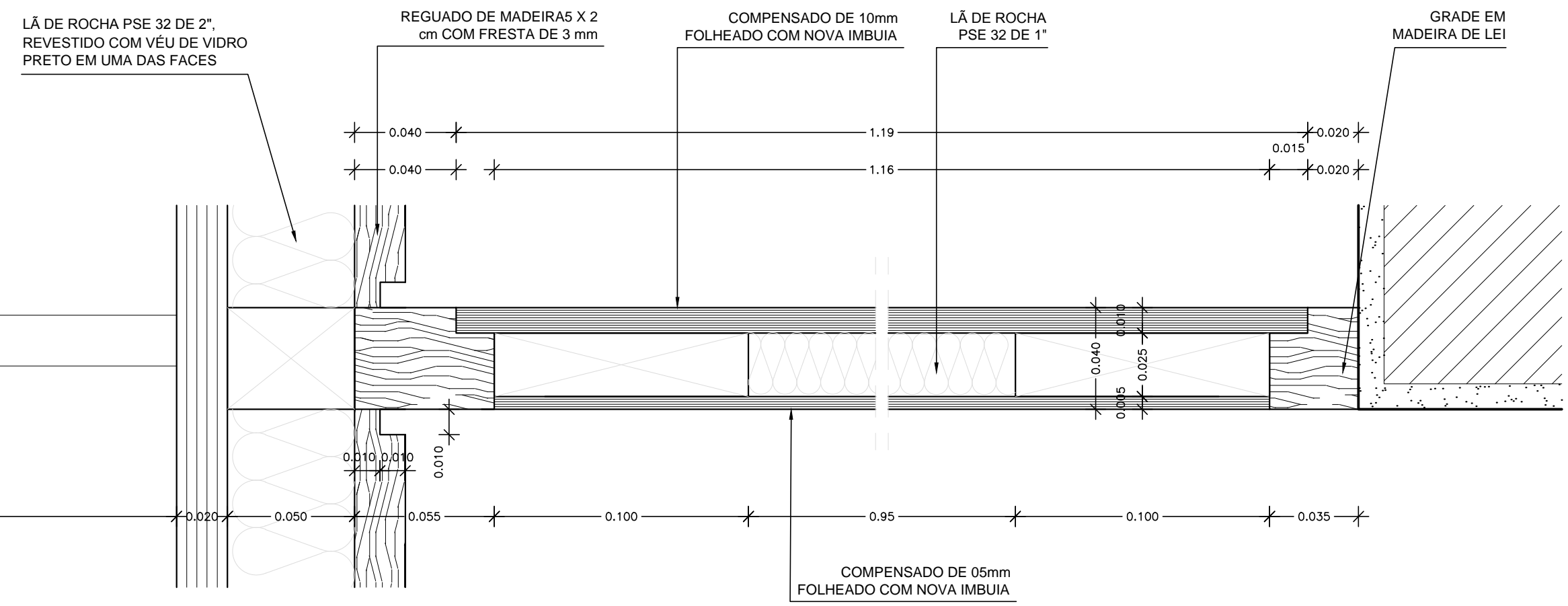
DET 01 - VISTA LATERAL  
ESCALA 1/25



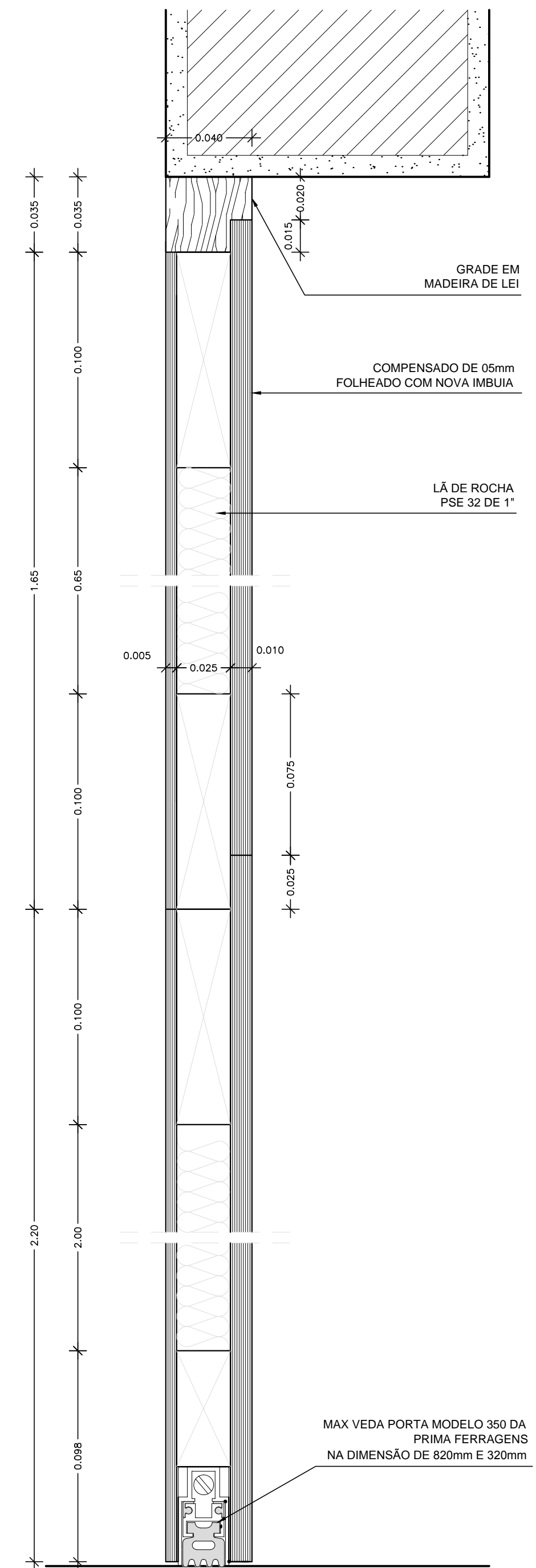
DETALHE 02 - FORRO DE GESSO  
ESCALA 1/5



DET 01 - PLANTA BAIXA  
ESCALA 1/25



DETALHE 01  
PAC 01 - CORTE HORIZONTAL  
ESCALA 1/2



DETALHE 01  
PAC 01 - CORTE VERTICAL  
ESCALA 1/2



projeto		REFORMA DO IMÓVEL DA RUA DA ESTRELA Nº585 - PÓLO TECNOLÓGICO	
		ETAPA 03 - PROJETO DE ARQUITETÔNICO DE REFORMA E REABILITAÇÃO	
local	RUA DA ESTRELA, Nº 585 - CENTRO SÃO LUÍS - MARANHÃO	responsáveis técnicos	FELIPE CAMPELO ARQUITETO   CAU: A9038-7
assunto	PROJETO ACÚSTICO DO AUDITÓRIO DETALHES		LUIS MORIEL ARQUITETO   CAU: A20986-4
data	set-16	escalas	1   25, 1 05, 1 02
		colaboração	VERA C. FREIRE ARQUITETA   CAU: A28205-7
			RONALDO L'AMOUR ARQUITETO   CAU: A11692-0

AC 02/02

nome arquivo  
Polo tecnológico - acústica 1.dwg

